

Rührtechnik

ATEX Stativrührwerk SRW 100



planetroll® ATEX Stativrührwerk SRW 100 für Labor- und Technikumsanwendungen

Die entscheidenden Vorteile

- Das planetroll® ATEX Stativrührwerk SRW 100 ist ohne Überwachungseinrichtung in den ATEX Zonen 1 und 2 einsetzbar
- Leichtgängige manuelle Hubeinstellung über Gegengewichtsausgleich in der Hubsäule
- Zusätzlichen Bedienkomfort bietet die Hubhöhenarretierung, die durch den Klemmechanismus problemlos mit einer Hand zu bedienen ist
- Schnellspannfutter für eine einfache Rührwellenmontage ohne zusätzliche Werkzeuge

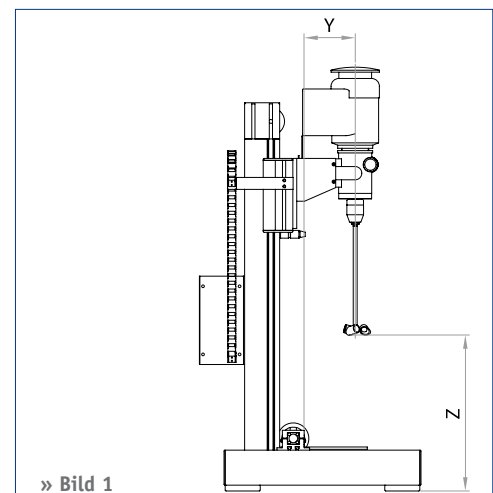
Die Eigenschaften

- Das ATEX Stativrührwerk SRW 100 ist speziell für den Einsatz in Laboratorien und Technika entwickelt worden
- Die Einsatzmöglichkeiten erstrecken sich über einen Viskositätsbereich von niedrig- bis hochviskosen Medien
- Unterschiedliche Rührorgane und Rührwellen ermöglichen den Einsatz diverser Behältergrößen für Ihre individuellen Rühraufgaben
- Drehzahleinstellung über Handrad mit integrierter Skala^① zur Reproduzierbarkeit von definierten Rührwellendrehzahlen

Die besondere Technik

- Drehzahlveränderbare planetroll® Regelgetriebe zur Einstellung der Drehzahl für Ihr optimales Rührergebnis sowie deren Anpassung bei Viskositätsänderungen
- Höchste Anfahrmomente ab Rührwellendrehzahl Null
- Stufenlose Drehzahlanspassung von und bis Drehzahl Null bei maximalem Drehmoment
- Die Stativausrichtung erfolgt über Stellfüße
- Einfach bedienbare Behälterklemmung (optional) gewährleistet eine zentrische Ausrichtung des Rührbehälters zum Rührorgan

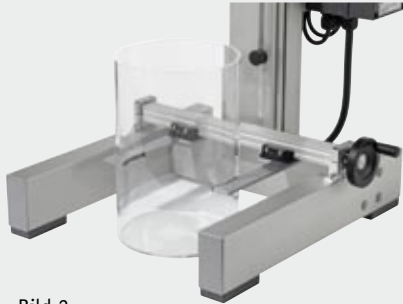
① Angezeigter Skalenwert entspricht nicht der tatsächlichen Rührwellendrehzahl



» Bild 1



ATEX-AUSFÜHRUNG

Technische Daten		Stativrührwerk SRW 100 mit planetroll® Regelgetriebe plaromaster® MR	
Antriebsleistung	P [kW]	0,18 / 0,25 / 0,37 / 0,55	
Betriebsspannung	U [V]	400	
Drehzahl veränderbar		Ja, mechanisch über Handrad	
Drehzahlbereich ca.	n [min ⁻¹]	0 – 390 / 0 – 600 / 0 – 1200 (abhängig von der Motorausführung)	
ATEX-Zone		Ex II 2G (Zone 1) Ex II 3G (Zone 2)	
ATEX-Temperaturklasse		T3 / T4	
Rührbehälter	Durchmesser ca. mm	② min. 60 / ② max. 280 (weitere Behälterdurchmesser auf Anfrage)	
Rührwelle	Durchmesser	10	
	Länge ca.	300	
Ausladung	③ y	mm	140
Hub	③ z	mm	400
Gewicht ca.	m [kg]	min. 45 / max. 60	
Optionen		 <p>Behälterklemmung</p> <p>» Bild 2</p>	<p>Höheneinstellbare Halterung für Laborklammern an Stativsäule</p> <p>(keine Abbildung)</p>

Alle Abmessungen entsprechen der Standardausführung, weitere Abmessungen auf Anfrage

- ② Allseitig umlaufender Mindestabstand zwischen Rührorgan und Rührbehälterwandung beträgt 25 mm
- ③ Maß siehe Bild 1

Hinweis: Trotz sorgfältigster Prüfung aller angegebenen Daten übernehmen wir für eventuell fehlerhafte oder unvollständige Angaben keine Haftung. Änderungen vorbehalten.

