

Edelstahl-Planetengetriebe



planetdrive[®] VPD



Über planetroll® – Ideen sind die treibende Kraft

Bei planetroll® setzen wir mit zukunftsweisenden Ideen und Produkten schon seit 1976 Impulse und neue Maßstäbe in unseren Märkten. Heute sind wir in zwei Geschäftsfeldern erfolgreich tätig.

In der **Antriebstechnik** sind wir weltweit führender Hersteller von drehzahlveränderbaren Regelgetrieben für den Einsatz in explosionsgeschützten Bereichen nach ATEX 95. Außerdem entwickeln und produzieren wir Planetengetriebe in Standard- und Sonderausführungen.

In der **Rührtechnik** profitieren unsere Kunden von unserer jahrzehntelangen Erfahrung in Entwicklung

und Auslegung von Rührwerksantrieben. Hier projektieren, entwickeln und bauen wir als Systemlieferant und Spezialist für den Ex-Bereich komplette Anlagenlösungen – von der Beratung, über die Auslegung, Konstruktion und Fertigung bis zur Montage und Inbetriebnahme der Rührwerke.

Für beide Geschäftsfelder bieten wir Ihnen ein großes Sortiment bestens bewährter Produkte. Besonders freuen wir uns, mit unserem Expertenwissen, mit guten Ideen und Flexibilität, anwendungsspezifische Lösungen für Sie zu entwickeln. Stellen Sie uns eine Aufgabe – Sie werden von unseren Lösungen und Produkten überzeugt sein.

planetdrive® VPD Edelstahl-Planetengetriebe

Die entscheidenden Vorteile der planetdrive® VPD-Baureihe

Hohe Zuverlässigkeit, flexibles Anbaukonzept in bewährter planetroll® Qualität. Leistungsstarke Edelstahl-Planetengetriebe für hohe Anforderungen an Hygiene und Korrosionsschutz unter Berücksichtigung der GMP-, FDA-, BISSC und NSF/USDA-H1-Standards.

Die Eigenschaften

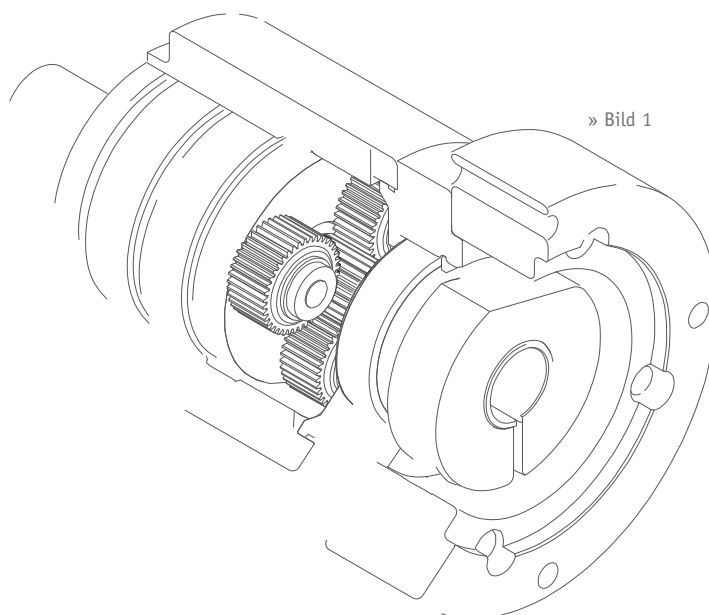
- Glattes, leicht zu reinigendes Gehäuse
- Hoher Wirkungsgrad
- Hohe Radialkräfte
- Geringes Verdrehspiel
- 3 Baugrößen
- Geeignet für alle Einbaulagen
- Einfacher Anbau von Servo- und IEC-Motoren durch Klemmring-Technik
- Für Zyklus- und Dauerbetrieb geeignet
- Abtriebsdrehmomente bis 210 Nm
- Lebensdauer > 20.000 h
- Wartungsfrei
- Lebensdauer-Fettschmierung
- Lebensmitteltauglich ("food-grade")

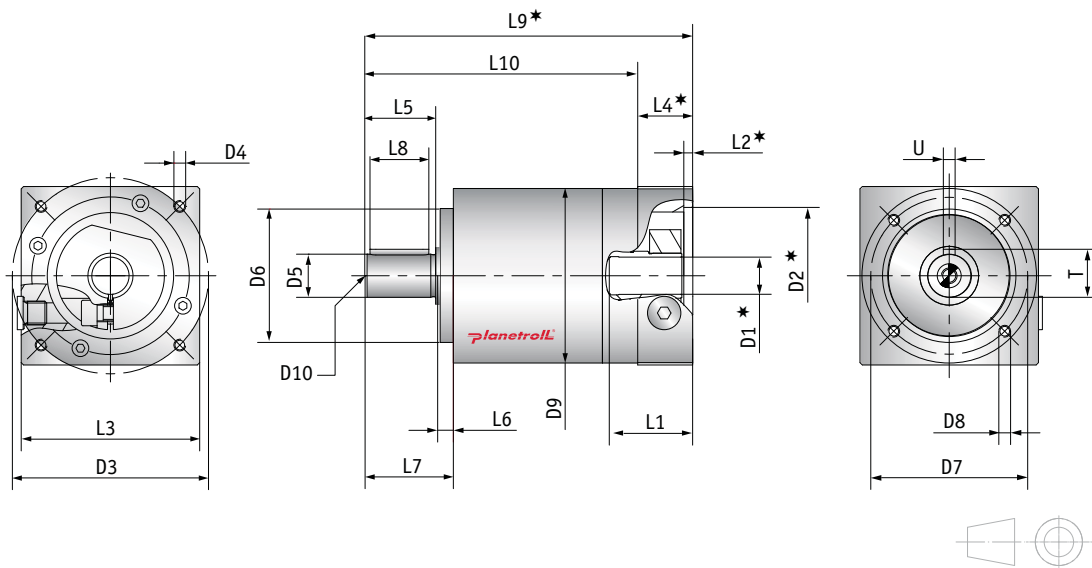
Die besondere Technik

- Echtes Edelstahl-Planetengetriebe
- Gehäuse aus 1.4301
- Keine vernickelten oder eloxierten Gehäuseteile
- Feinbearbeitete Oberflächen
- Radialwellendichtring mit hoher Beständigkeit
- Wechselflanschsystem
- Axiale Dehnungskompensation
- Schmierstoff NSF/USDA-H1-registriert

Die Anwendungsgebiete

- Lebensmittelindustrie
- Pharmaindustrie
- Chemieindustrie
- Verpackungsindustrie und viele weitere





» Alle Maße in mm

» Tabelle 1

Baugröße	VPD070		VPD090		VPD125	
	1	2	1	2	1	2
Getriebestufen						
D1 Hohlwelle Ø	max. 14		max. 19		max. 24	
D2 Zentrierung Ø	* Abmessungen sind abhängig vom Motoranschlussmaß.					
D3 Lochkreis Ø						
D4 Gewinde/Bohrung						
D5 Abtriebswelle Ø						
D6 Zentrierung Ø	52 h7	68 h7	90 h7			
D7 Lochkreis Ø	62	80	108			
D8 Gewinde	M5 x 10	M6 x 12	M8 x 16			
D9 Gehäuse Ø	69	89	124			
D10 DIN 332	DM5	DM8	DM12			
L1 Motorwellenlänge	* Abmessungen sind abhängig vom Motoranschlussmaß.					
L2 Zentriertiefe						
L3 Flanschmaß						
L4 Flanschbreite						
L5 Wellenlänge	28	36	58			
L6 Zentrierbund	6	8	10			
L7 Einbaumaß	35	45	70			
L8 Passfederlänge	22	30	50			
L9 Gesamtlänge	* 135	* 159	* 167	* 198	* 215	* 251
L10 Getriebelänge	112	136	139	170	184	220
U Passfederbreite	5	6	10			
T Höhe über Passfeder	18,0	24,5	35			

» Tabelle 2

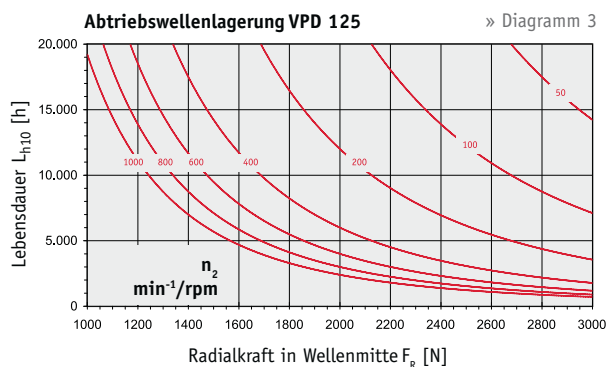
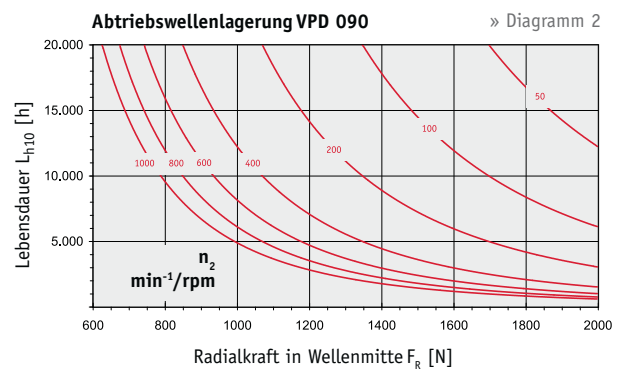
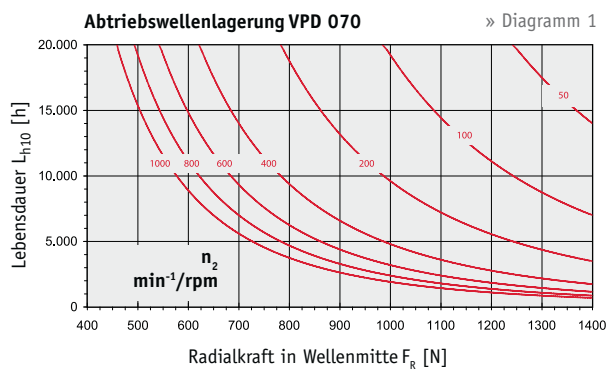
Technische Daten		Baugröße				
		Übersetzung i	Getriebestufen	VPD 070	VPD 090	VPD 125
Nennabtriebsdrehmoment	T_{2N} [Nm]	5	1	16	45	110
		10	1	14	35	80
		25	2	21	58	110
		50	2	21	58	110
		100	2	16	35	85
max. Beschleunigungsmoment ^①	T_{2B} [Nm]	5	1	32	90	210
		10	1	25	70	160
		25	2	40	105	210
		50	2	40	105	210
		100	2	29	70	160
NOT-AUS Drehmoment ^②	T_{2NOT} [Nm]	5	1	48	135	330
		10	1	42	105	240
		25	2	63	174	330
		50	2	63	174	330
		100	2	48	105	255
Massenträgheitsmoment	I_1 [kgcm ²]	5	1	0,314	1,36	2,68
		10	1	0,299	1,27	2,39
		25	2	0,311	1,35	2,67
		50	2	0,299	1,26	2,39
		100	2	0,298	1,20	2,39
Verdrehspiel	[arcmin]	5 / 10	1	12	10	10
		25 / 50 / 100	2	15	15	15
Verdrehsteifigkeit	C_t [Nm/arcmin]	5 / 10	1	2,8	5,5	12
		25 / 50 / 100	2	3,5	6,8	15
Wirkungsgrad ^③	η [%]	5 / 10	1	97	96	96
		25 / 50 / 100	2	94	94	94
Nennantriebsdrehzahl	n_{1N} [min ⁻¹]	5 / 10	1	3000	3000	3000
		25 / 50 / 100	2			
max. Antriebsdrehzahl	n_{1MAX} [min ⁻¹]	5 / 10	1	6000	6000	6000
		25 / 50 / 100	2			

Die Abtriebsdrehmomente beziehen sich auf eine Lebensdauer von 20.000 h, Nennantriebsdrehzahl, Betriebsfaktor 1 und Betriebsart S1 für elektrische Maschinen.

- ① Maximal 1.000 Zyklen pro Stunde. T_{2B} – Anteil an der Gesamtlaufzeit < 5 %
- ② Maximal 1.000-mal während der Getriebelebensdauer zulässig
- ③ Bei Volllast
- ④ Bezogen auf Abtriebswellenmitte und $n_2 = 100 \text{ min}^{-1}$
- ⑤ Gehäuse-Oberflächentemperatur
- ⑥ Ermittelt bei 1 m Abstand und Nennantriebsdrehzahl, ohne Last

» Tabelle 3

Technische Daten		Baugröße			
		VPD 070	VPD 090	VPD 125	
Zulässige Radialkraft ④		F_R [N]	980	1350	2100
Zulässige Axialkraft ④		F_A [N]	1600	3400	6000
Betriebstemperatur ⑤		ϑ [°C]	- 25 bis + 90 / kurzzeitig + 120		
Schmierung			Lebensdauer-Fettschmierung NSF/USDA-H1-registriert		
Gewicht ca.	1-stufig	m [kg]	3,0	5,4	11,2
	2-stufig		3,5	6,4	13,4
Einbaulagen			Beliebig		
Schutzart			IP65		
Laufgeräusch ⑥		L_p [dB (A)]	<68		
Lebensdauer		L_h [h]	20.000		
Klemmschraube			M5	M8	
Anzugsmoment der Klemmschraube		M_A [Nm]	8,3	43	
Flanschgenauigkeit			DIN 42955 - N		
Getriebe-Oberfläche			Edelstahl 1.4301 - X5CrNi18-10 (DIN)		



Antriebstechnik von planetroll® auf einen Blick

planetroll® bietet Ihnen ein breites Spektrum von Lösungen und Produkten für alle Ihre Aufgaben in der Antriebstechnik. Hier finden Sie

einen Überblick über unsere Standardprodukte. Wir freuen uns, Sie technisch zu beraten oder Ihnen spezielle Produktunterlagen zuzusenden.

plaromaster®

Regelgetriebe plaromaster® MR

Die plaromaster® MR sind die weltweit führenden Regelgetriebe im Explosionsschutzbereich nach ATEX 95. Sie arbeiten nach dem Kugelrollprinzip und sind bei höchsten Anfahr- und Losbrechmomenten stufenlos von und bis Drehzahl Null regelbar. Sie sind manuell über Handrad oder elektrisch fernbedienbar. Systembedingt können sie nicht durchrutschen – eine aufwändige und kostenintensive ATEX-Fremdüberwachung ist nicht notwendig.



» Bild 3



» Bild 4

plarotronic®

Elektronische Drehzahlregelung plarotronic®

plarotronic® ist die präzise elektronische Drehzahlregelung für plaromaster® Regelgetriebe und verbindet die Vorteile mechanischer Untersetzung mit denen elektronischer Systeme. Sie verarbeitet universelle Sollwertvorgaben als Strom-, Spannungs- oder Feldbussignal, ermöglicht die Steuerung von Motoren in Inselssystemen und ist flexibel programmierbar.

plaroTorque®

Elektronische Drehmomentermittlung plaroTorque®

plaroTorque® bildet in Verbindung mit plaromaster® Regelgetrieben ein weltweit einzigartiges System. plaroTorque® ermittelt elektronisch das am Getriebeabtrieb tatsächlich vorhandene Drehmoment. Sie liefert universelle Istwertausgaben als Strom-, Spannungs- oder Feldbussignal und ist flexibel programmierbar.



planetdrive®

Planetengetriebe planetdrive® PD

planetdrive® PD ist das bewährte Planetengetriebe von **planetroll®**. Es zeichnet sich durch höchste Zuverlässigkeit, sein flexibles Anbaukonzept, kurze Lieferzeiten und einen attraktiven Preis aus. Die planetdrive® PD Planetengetriebe sind selbst-zentrierend, mit Wechselflanschsystem und axialem Längenausgleich ausgestattet und dank ihrer Lebensdauerschmierung wartungsfrei.



» Bild 5



» Bild 6

Edelstahl-Planetengetriebe planetdrive® VPD

Die planetdrive® VPD sind leistungsstarke Edelstahl-Planetengetriebe, die beispielsweise in der Lebensmittel-, Chemie- und Pharmaindustrie eingesetzt werden. Sie vereinen die Vorteile der planetdrive® PD Baureihe, sind aus Edelstahl gefertigt und bestechen durch ihre glatte, tottraumfreie und leicht zu reinigende Oberfläche. Ihr Schmierstoff ist NSF/USDA-H1-zugelassen.

Spielarme Planetengetriebe planetdrive® PDH

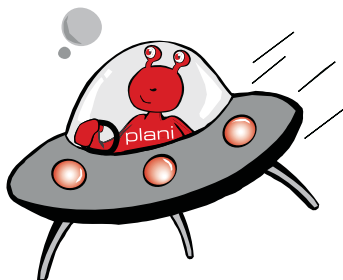
Die spielarmen Planetengetriebe von **planetroll®** garantieren in ihren ein- und zweistufigen Ausführungen ein minimales Verdrehspiel und enorme Verdrehsteifigkeit für höchste Präzision und Dynamik. Sie bieten außerdem hohe Radialkräfte, extreme Kippsteifigkeit, perfekte Stellgenauigkeit und einen aufgrund optimierter Verzahnungsform besonders geräuscharmen Lauf.



» Bild 7

Außerdem erhalten Sie von planetroll®

- Servo-Steuerungstechnik
- Getriebemotoren
- Sondergetriebe für kundenspezifische Lösungen



Unsere Standards:

- ATEX-konform für Zone 1 und 2 I
- GMP, FDA, BISSC, NSF/USDA-H1-konform
- Silikonfreie Ausführungen

Kontakt

planetroll® GmbH & Co. KG
Brunnenbergstraße 11-13

D-89597 Munderkingen

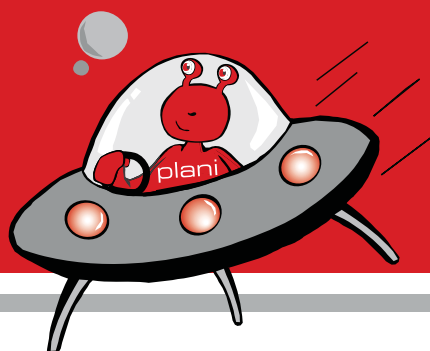
Telefon
oder

+49 7393 9518-0
+49 700 planetroll

Fax
E-Mail

+49 7393 9518-98
office@planetroll.de

Katalog ZH Nr. 090030_vpd_05-2009



www.planetroll.de

Antriebstechnik von planetroll® – Qualität in Edelstahl

Hinweis: Trotz sorgfältigster Prüfung aller im Katalog angegebenen Daten übernehmen wir für eventuell fehlerhafte oder unvollständige Angaben keine Haftung. Änderungen vorbehalten.